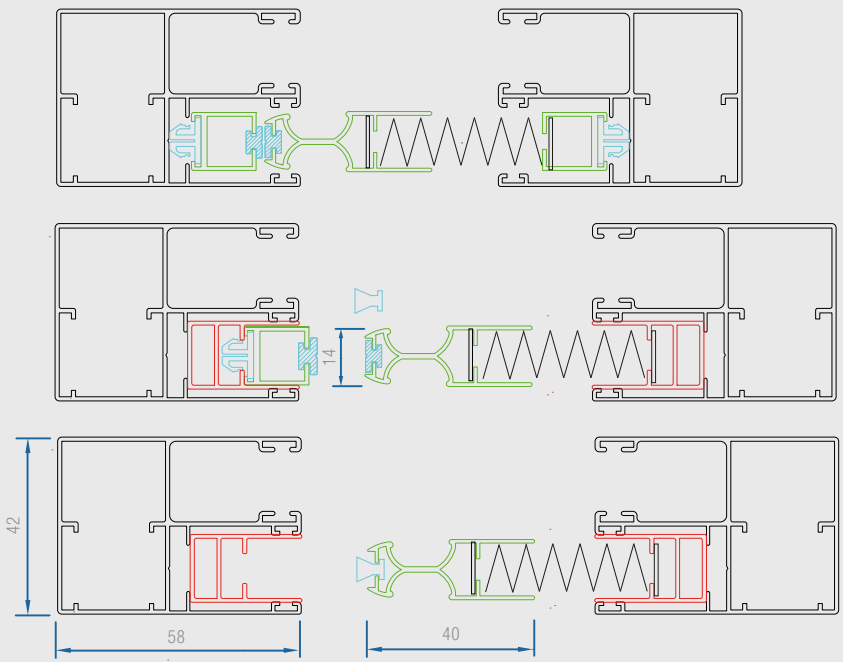
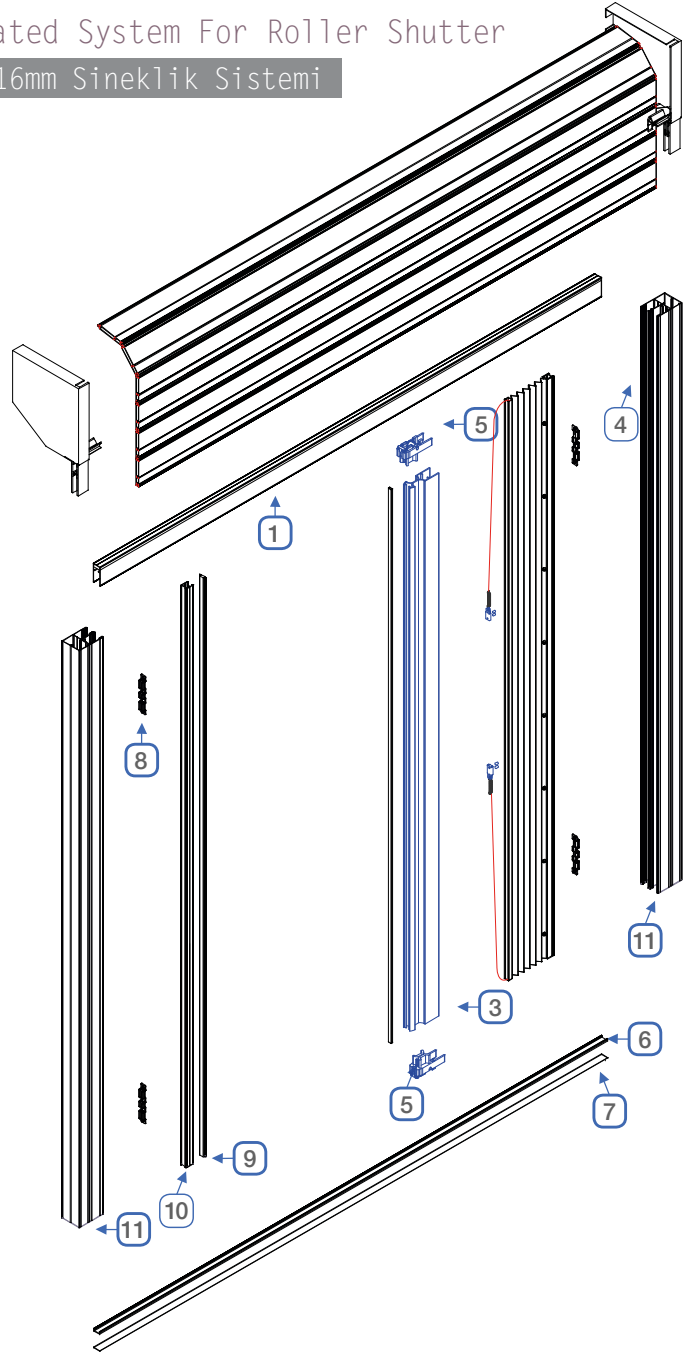


## Minima 16 mm Built In / Integrated System For Roller Shutter

### Panjur içine Entegre Katlanır 16mm Sineklik Sistemi

- 1 Top and side guide minima 16x 35 • Yan U Kasa 16 x 35
- 1B Top and side guide minima 16x 25 • Yan U Kasa 16 x 25
- 3 Sliding bar Minima • Kayar bar minima
- 4 Double Guide brush • Çift Dikme fitili
- 5 Minima Sliding bar end cap • minima Kayar bar tıpası
- 6 Slim Bottom rail Minima • Minima ince alt ray
- 7 Double tape • Çift taraflı bant
- 8 Clips Roll in fly • Panjur içi sineklik clipsi
- 9 Magnet /positive • Mıknatıs Pozitif
- 10 Magnet and mesh Click profile minima • Minima Mıknatıs ve Tül citası
- 11 Double guide Roll infly • Panjur İçi Sineklik çift dikmesi

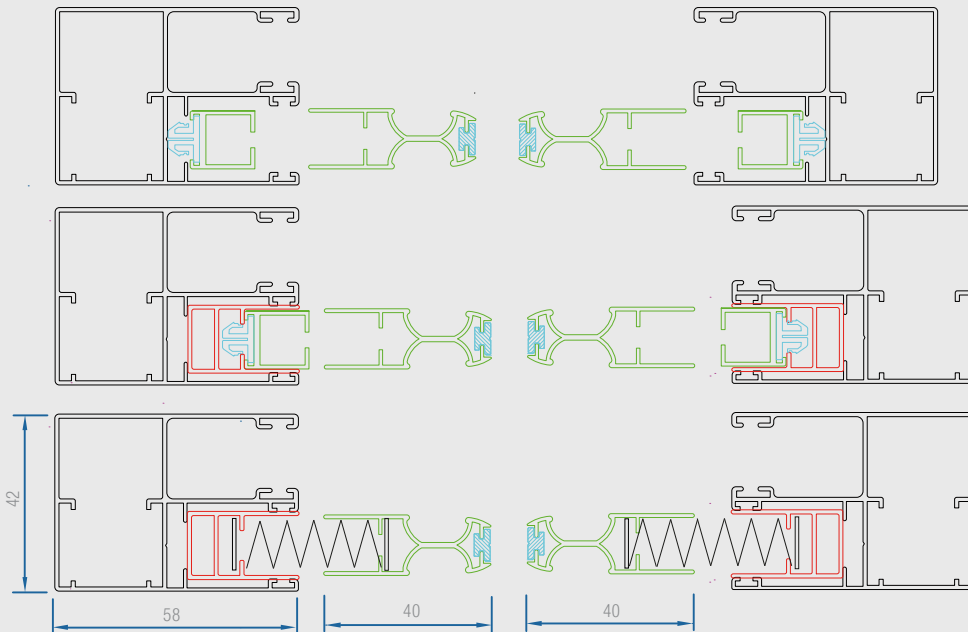
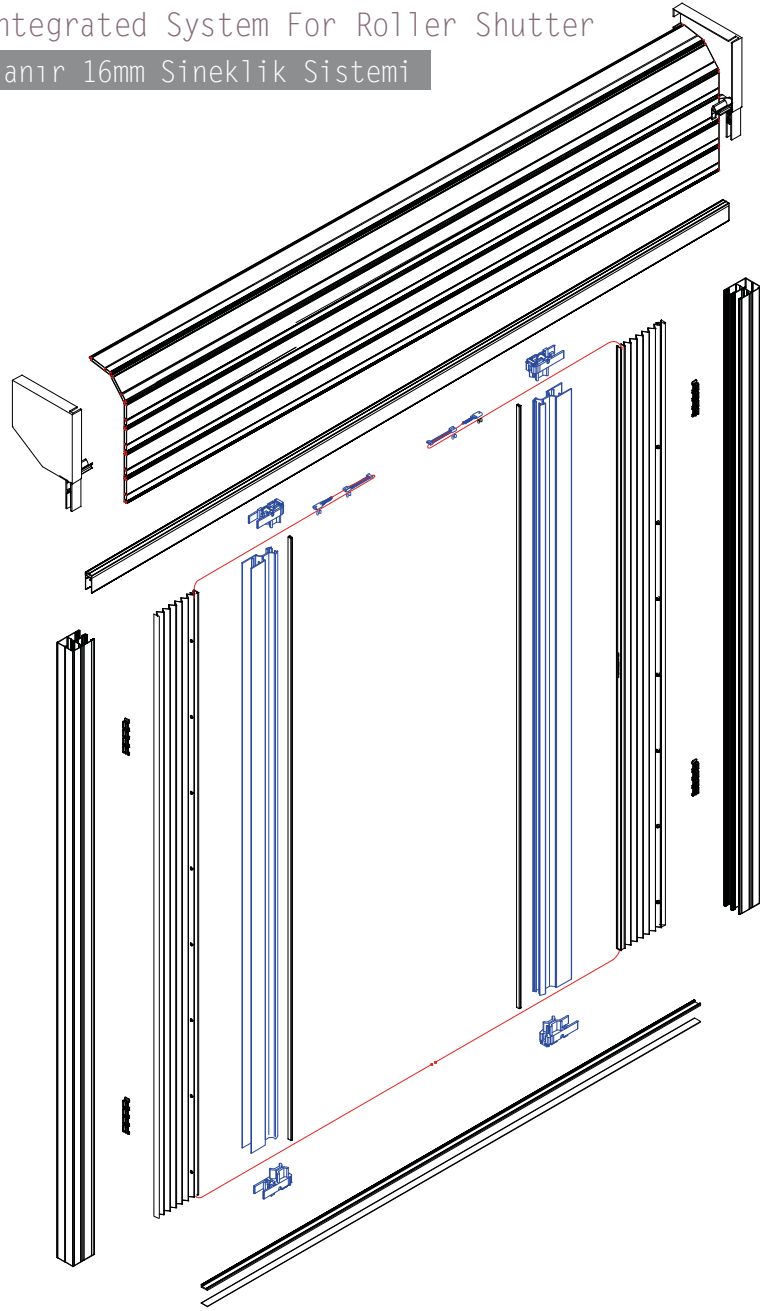


# GTR

Minima 16 mm Built In / Integrated System For Roller Shutter

Panjur içine Entegre Katlanır 16mm Sineklik Sistemi

DOUBLE



Minima 16 • Katlanır 16mm Sineklik Sistemi

Minima Family