

2016 ÜRÜN KATALOĞU
PRODUCT CATALOGUE

EKSTRÜZYON ALT PARÇALAR

Extruded End Slats

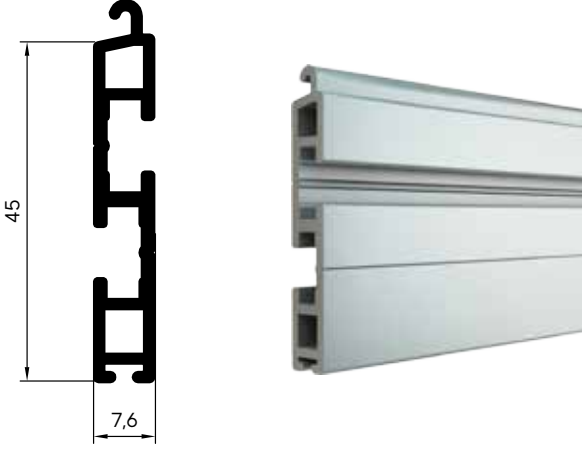


ALT PARÇALAR

(End Slats)

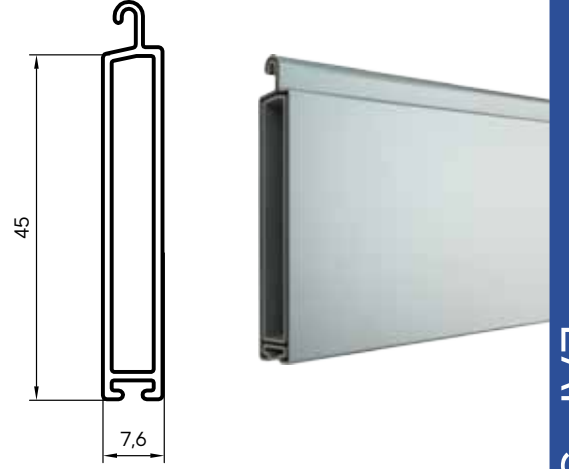


ALÜMİNYUM EKSTRÜZYON KİLİTLİ ALT PARÇA
Aluminium Extruded Locked End Slats



EAP-39 K

ALÜMİNYUM EKSTRÜZYON ALT PARÇA
Aluminium Extruded End Slats



EAP-39 S

Ürün Özellikleri / Product Descriptions

Kullanılan lamel ölçüsü / Usage slat size	39-55 mm
Bir metrenin ağırlığı / Weight per meter	0,385 kg
Standart üretim boyu / Standard manufacturing length	6.500 mm
Paket içeriği (adet) / Package contents (pcs)	10

Renk Seçenekleri / Available Colors

Ürün Kodu / Product Code

PRES / Mill Finish	EAP. 39. K.00
BEYAZ / White	EAP. 39. K.01
KAHVERENGİ / Brown	EAP. 39. K.03
METALİK GRİ / Metallic Grey	EAP. 39. K.04
ALTIN MEŞE / Golden Oak	EAP. 39. K.17
ÖZEL RAL / Special Ral Color	EAP. 39. K.96
RAL RENKLER / RAL	EAP. 39. K.97
AHŞAP KAPLAMA / W. Covered	EAP. 39. K.99

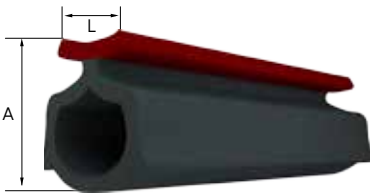
*39-55 mm'lik alüminyum lamelerde uygulanır.
*These are applied to 39-55 mm aluminium slats.

Ürün Kodu / Product Code

AKS.055.48.INS	4,8 mm	5,50 mm
----------------	--------	---------

Ürün Kodu / Product Code

ALF.000.00.00	4 mm	7 mm
---------------	------	------



Ürün Özellikleri / Product

Kullanılan lamel ölçüsü / Usage slat size	39-55 mm
Bir metrenin ağırlığı / Weight per meter	0,330 kg
Standart üretim boyu / Standard manufacturing length	6.500 mm
Paket içeriği (adet) / Package contents (pcs)	10

Renk Seçenekleri / Available Colors

Ürün Kodu / Product Code

PRES / Mill Finish	EAP. 39. S.00
BEYAZ / White	EAP. 39. S.01
KAHVERENGİ / Brown	EAP. 39. S.03
METALİK GRİ / Metallic Grey	EAP. 39. S.04
ALTIN MEŞE / Golden Oak	EAP. 39. S.17
ÖZEL RAL / Special Ral Color	EAP. 39. S.96
RAL RENKLER / RAL	EAP. 39. S.97
AHŞAP KAPLAMA / W. Covered	EAP. 39. S.99

*39-55 mm'lik alüminyum lamelerde uygulanır.
*These are applied to 39-55 mm aluminium slats.



Ürün Kodu / Product Code

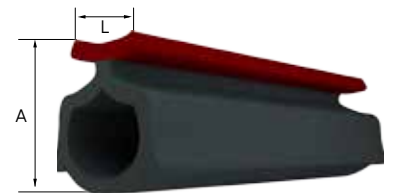


AKS.055.48.INS	4,8 mm	5,50 mm
----------------	--------	---------



Ürün Kodu / Product Code

ALF.000.00.00	4 mm	7 mm
---------------	------	------



ALT PARÇALAR

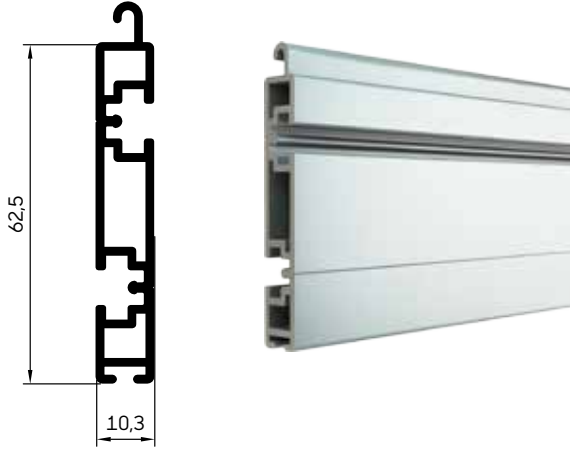
(End Slats)



MIDI

ALÜMİNYUM EKSTRÜZYON KİLİTLİ ALT PARÇA

Aluminium Extruded Locked End Slats



EAP-55 K

Ürün Özellikleri / Product

Kullanılan lamel ölçüsü / Usage slat size	55-62 mm
Bir metrenin ağırlığı / Weight per meter	0,550 kg
Standart üretim boyu / Standard manufacturing length	6.500 mm
Paket içeriği (adet) / Package contents (pcs)	10

Renk Seçenekleri / Available Colors

Ürün Kodu / Product Code

PRES / Mill Finish	EAP. 55. K.00
BEYAZ / White	EAP. 55. K.01
KAHVERENGİ / Brown	EAP. 55. K.03
METALİK GRİ / Metallic Grey	EAP. 55. K.04
ALTIN MEŞE / Golden Oak	EAP. 55. K.17
ÖZEL RAL / Special Ral Color	EAP. 55. K.96
RAL RENKLER / RAL	EAP. 55. K.97
AHŞAP KAPLAMA / W. Covered	EAP. 55. K.99

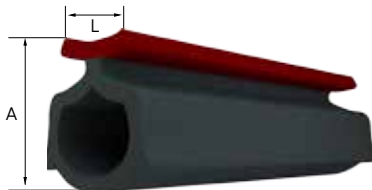
*55-62 mm'lik ekstrüzyon lamellerde uygulanır.
*These are applied to 55-62 extruded slats.

Ürün Kodu / Product Code

AKS.065.67.INS	6,7 mm	6,50 mm
----------------	--------	---------

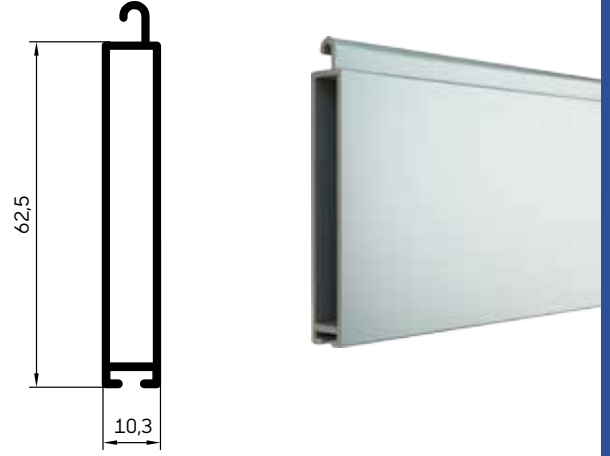
Ürün Kodu / Product Code

ALF.000.00.00	4 mm	7 mm
---------------	------	------



ALÜMİNYUM EKSTRÜZYON ALT PARÇA

Aluminium Extruded End Slats



EAP-55 S

Ürün Özellikleri / Product

Kullanılan lamel ölçüsü / Usage slat size	55-62 mm
Bir metrenin ağırlığı / Weight per meter	0,440 kg
Standart üretim boyu / Standard manufacturing length	6.500 mm
Paket içeriği (adet) / Package contents (pcs)	10

Renk Seçenekleri / Available Colors

Ürün Kodu / Product Code

PRES / Mill Finish	EAP. 55. S.00
BEYAZ / White	EAP. 55. S.01
KAHVERENGİ / Brown	EAP. 55. S.03
METALİK GRİ / Metallic Grey	EAP. 55. S.04
ALTIN MEŞE / Golden Oak	EAP. 55. S.17
ÖZEL RAL / Special Ral Color	EAP. 55. S.96
RAL RENKLER / RAL	EAP. 55. S.97
AHŞAP KAPLAMA / W. Covered	EAP. 55. S.99

*55-62 mm'lik ekstrüzyon lamellerde uygulanır.
*These are applied to 55-62 extruded slats.



Ürün Kodu / Product Code

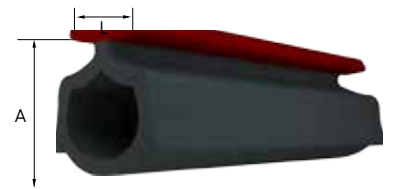


AKS.065.67.INS	6,7 mm	6,50 mm
----------------	--------	---------



Ürün Kodu / Product Code

ALF.000.00.00	4 mm	7 mm
---------------	------	------



ALT PARÇALAR

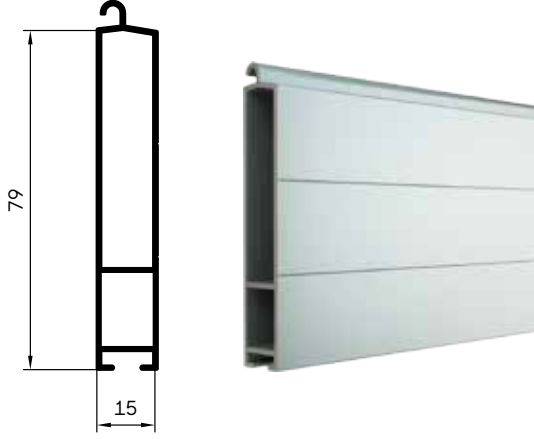
(End Slats)



ALÜMİNYUM EKSTRÜZYON ALT PARÇA

Aluminium Extruded End Slats

EAP-77 S



Ürün Özellikleri / Product

Kullanılan lamel ölçüsü / Usage slat size	77 mm
Bir metrenin ağırlığı / Weight per meter	0,730 kg
Standart üretim boyu / Standard manufacturing length	4.000-6.500 mm
Paket içeriği (adet) / Package contents (pcs)	5

Renk Seçenekleri / Available Colors

Ürün Kodu / Product Code

PRES / Mill Finish	EAP. 77. S.00
BEYAZ / White	EAP. 77. S.01
KAHVERENGİ / Brown	EAP. 77. S.03
METALİK GRİ / Metallic Grey	EAP. 77. S.04
ALTIN MEŞE / Golden Oak	EAP. 77. S.17
ÖZEL RAL / Special Ral Color	EAP. 77. S.96
RAL RENKLER / RAL	EAP. 77. S.97
AHŞAP KAPLAMA / W. Covered	EAP. 77. S.99

*77 mm lamellerde uygulanır.
*These are applied to 77 mm slats.

Ürün Kodu / Product Code

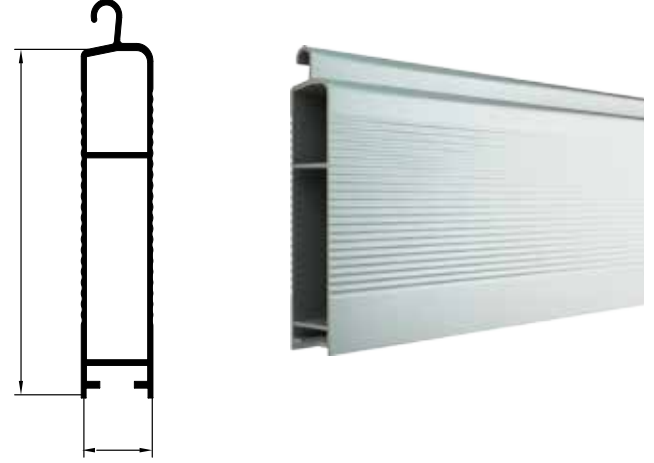
ALF.000.01.001	13 mm	21 mm
----------------	-------	-------



ALÜMİNYUM EKSTRÜZYON ALT PARÇA

Aluminium Extruded End Slats

EAP-100 S



Ürün Özellikleri / Product

Kullanılan lamel ölçüsü / Usage slat size	95 mm
Bir metrenin ağırlığı / Weight per meter	1,195 kg
Standart üretim boyu / Standard manufacturing length	4.000 -7.500 mm
Paket içeriği (adet) / Package contents (pcs)	5

Renk Seçenekleri / Available Colors

Ürün Kodu / Product Code

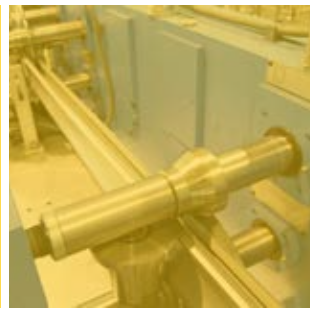
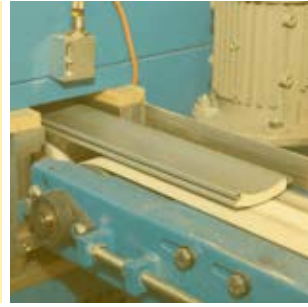
PRES / Mill Finish	EAP. 100. S.00
BEYAZ / White	EAP. 100. S.01
KAHVERENGİ / Brown	EAP. 100. S.03
METALİK GRİ / Metallic Grey	EAP. 100. S.04
ALTIN MEŞE / Golden Oak	EAP. 100. S.17
ÖZEL RAL / Special Ral Color	EAP. 100. S.96
RAL RENKLER / RAL	EAP. 100. S.97
AHŞAP KAPLAMA / W. Covered	EAP. 100. S.99

*95 mm lamellerde uygulanır.
*These are applied to 95 mm slats.

Ürün Kodu / Product Code

ALF.000.01.002	15 mm	70 mm
----------------	-------	-------





2016 ÜRÜN KATALOĞU
PRODUCT CATALOGUE

• EKSTRÜZYON YAN VE ORTA RAYLAR

Extruded Guide Channels and
Middle Channels

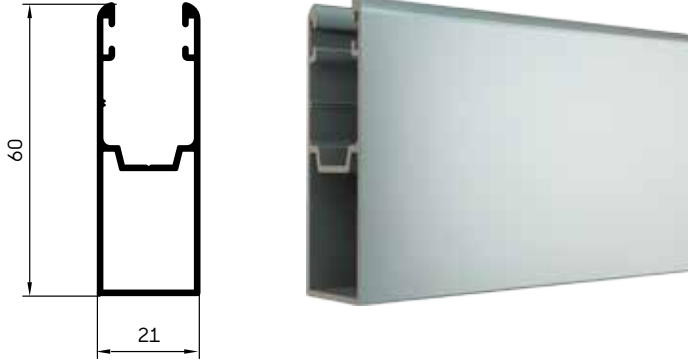


YAN VE ORTA RAYLAR

(Guide Channels And Middle Channels)

MINI

ALÜMİNYUM EKSTRÜZYON DİKMELİ YAN RAY
Aluminium Extruded Guide Channel



EYR-060 ND

Ürün Özellikleri / Product Descrip-

Kullanılan lamel ölçüsü / Usage slot size	39 mm
Bir metrenin ağırlığı / Weight per mete	0,560 kg
Standart üretim boyu / Standard manufacturing lenght	6.500 mm
Paket içeriği (adet) / Package contents (pcs)	4

Renk Seçenekleri / Available Colors

Ürün Kodu / Product Code

PRES / Mill Finish	EYR. 060. ND.00
BEYAZ / White	EYR. 060. ND.01
KAHVERENGİ / Brown	EYR. 060. ND.03
METALİK GRİ / Metallic Grey	EYR. 060. ND.04
ALTIN MEŞE / Golden Oak	EYR. 060. ND.17
ÖZEL RAL / Special Ral Color	EYR. 060. ND.96
RAL RENKLER / RAL	EYR. 060. ND.97
AHŞAP KAPLAMA / W. Covered	EYR. 060. ND.99

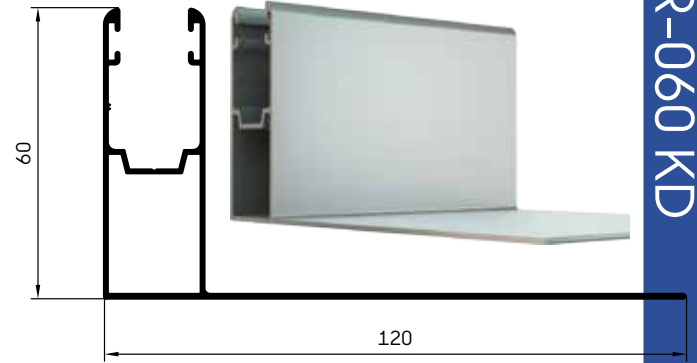
* İsteğe göre özel renk boyama yapılmaktadır. / Special colors are made by requests..

Ürün Kodu / Product Code



AKS.055.67.INS 6,7 mm 5,50 mm

ALÜMİNYUM EKSTRÜZYON KULAKLI YAN RAY
Aluminium Extruded Guide Channel with Angle



EYR-060 KD

Ürün Özellikleri / Product De-

Kullanılan lamel ölçüsü / Usage slot size	39 mm
Bir metrenin ağırlığı / Weight per meter	0,920 kg
Standart üretim boyu / Standard manufacturing lenght	6.500 mm
Paket içeriği (adet) / Package contents (pcs)	4

Renk Seçenekleri / Available Colors

Ürün Kodu / Product Code

PRES / Mill Finish	EYR. 060. KD.00
BEYAZ / White	EYR. 060. KD.01
KAHVERENGİ / Brown	EYR. 060. KD.03
METALİK GRİ / Metallic Grey	EYR. 060. KD.04
ALTIN MEŞE / Golden Oak	EYR. 060. KD.17
ÖZEL RAL / Special Ral Color	EYR. 060. KD.96
RAL RENKLER / RAL	EYR. 060. KD.97
AHŞAP KAPLAMA / W. Covered	EYR. 060. KD.99

* İsteğe göre özel renk boyama yapılmaktadır. / Special colors are made by requests..

Ürün Kodu / Product Code



AKS.055.67.INS 6,7 mm 5,50 mm

YAN VE ORTA RAYLAR

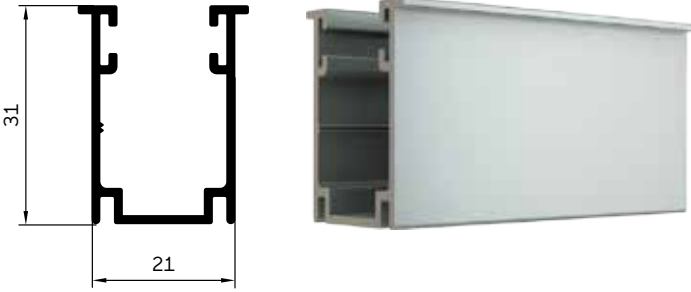


(Guide Channels And Middle Channels)

ALÜMİNYUM EKSTRÜZYON DİKMESİZ YAN RAY

Aluminium Extruded Guide Channel

EYR-031 ZD



Ürün Özellikleri / Product Descrip-

Kullanılan lamel ölçüsü / Usage slot size	39 mm
Bir metrenin ağırlığı / Weight per meter	0,365 kg
Standart üretim boyu / Standard manufacturing length	6.500 mm
Paket içeriği (adet) / Package contents (pcs)	10

Renk Seçenekleri / Available Colors

Ürün Kodu / Product Code

PRES / Mill Finish	EYR. 031. ZD.00
BEYAZ / White	EYR. 031. ZD.01
KAHVERENGİ / Brown	EYR. 031. ZD.03
METALİK GRİ / Metallic Grey	EYR. 031. ZD.04
ALTIN MEŞE / Golden Oak	EYR. 031. ZD.17
ÖZEL RAL / Special Ral Color	EYR. 031. ZD.96
RAL RENKLER / RAL	EYR. 031. ZD.97
AHŞAP KAPLAMA / W. Covered	EYR. 031. ZD.99

* İsteğe göre özel renk boyama yapılmaktadır. / Special colors are made by requests.

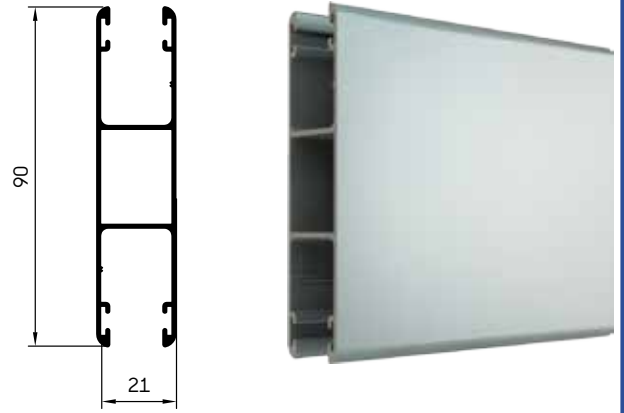
Ürün Kodu / Product Code



AKS.055.67.INS 6,7 mm 5,50 mm

ALÜMİNYUM EKSTRÜZYON ORTA RAY

Aluminium Extruded Middle Channel



Ürün Özellikleri / Product De-

Kullanılan lamel ölçüsü / Usage slot size	39 mm
Bir metrenin ağırlığı / Weight per meter	0,785 kg
Standart üretim boyu / Standard manufacturing length	6.500 mm
Paket içeriği (adet) / Package contents (pcs)	4

Renk Seçenekleri / Available Colors

Ürün Kodu / Product Code

PRES / Mill Finish	EOR. 090. ND.00
BEYAZ / White	EOR. 090. ND.01
KAHVERENGİ / Brown	EOR. 090. ND.03
METALİK GRİ / Metallic Grey	EOR. 090. ND.04
ALTIN MEŞE / Golden Oak	EOR. 090. ND.17
ÖZEL RAL / Special Ral Color	EOR. 090. ND.96
RAL RENKLER / RAL	EOR. 090. ND.97
AHŞAP KAPLAMA / W. Covered	EOR. 090. ND.99

* İsteğe göre özel renk boyama yapılmaktadır. / Special colors are made by requests.

Ürün Kodu / Product Code



AKS.055.67.INS 6,7 mm 5,50 mm

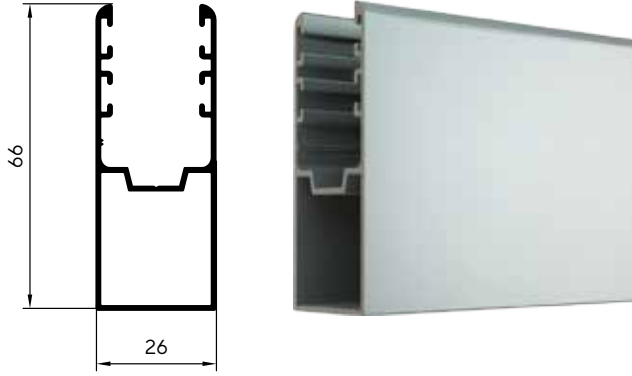
EOR-090 ND

YAN VE ORTA RAYLAR



(Guide Channels And Middle Channels)

ALÜMİNYUM EKSTRÜZYON DİKMELİ YAN RAY
Aluminium Extruded Guide Channel



EYR-066 ND

Ürün Özellikleri / Product De-

Kullanılan lamel ölçüsü / Usage slot size	55-62 mm
Bir metrenin ağırlığı / Weight per meter	0,730 kg
Standart üretim boyu / Standard manufacturing length	6.500 mm
Paket içeriği (adet) / Package contents (pcs)	4

Renk Seçenekleri / Available Colors

Ürün Kodu / Product Code

PRES / Mill Finish	EYR. 066. ND.00
BEYAZ / White	EYR. 066. ND.01
KAHVERENGİ / Brown	EYR. 066. ND.03
METALİK GRİ / Metallic Grey	EYR. 066. ND.04
ALTIN MEŞE / Golden Oak	EYR. 066. ND.17
ÖZEL RAL / Special Ral Color	EYR. 066. ND.96
RAL RENKLER / RAL	EYR. 066. ND.97
AHŞAP KAPLAMA / W. Covered	EYR. 066. ND.99

* İsteğe göre özel renk boyama yapılmaktadır. / Special colors are made by requests.

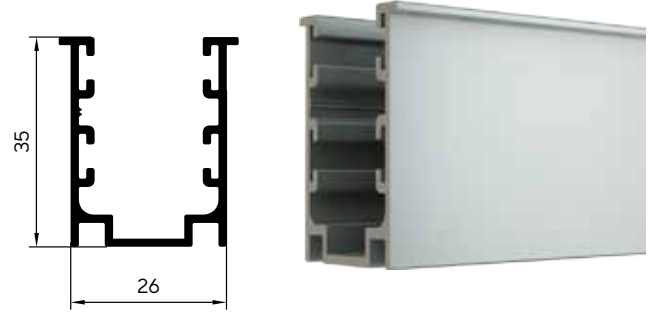
Ürün Kodu / Product Code



AKS.065.67.INS 6,7 mm 6,50 mm



ALÜMİNYUM EKSTRÜZYON DİKMESİZ YAN RAY
Aluminium Extruded Guide Channel



EYR-035 ZD

Ürün Özellikleri / Product Descrip-

Kullanılan lamel ölçüsü / Usage slot size	55-62 mm
Bir metrenin ağırlığı / Weight per meter	0,505 kg
Standart üretim boyu / Standard manufacturing length	6.500 mm
Paket içeriği (adet) / Package contents (pcs)	10

Renk Seçenekleri / Available Colors

Ürün Kodu / Product Code

PRES / Mill Finish	EYR. 035. ZD.00
BEYAZ / White	EYR. 035. ZD.01
KAHVERENGİ / Brown	EYR. 035. ZD.03
METALİK GRİ / Metallic Grey	EYR. 035. ZD.04
ALTIN MEŞE / Golden Oak	EYR. 035. ZD.17
ÖZEL RAL / Special Ral Color	EYR. 035. ZD.96
RAL RENKLER / RAL	EYR. 035. ZD.97
AHŞAP KAPLAMA / W. Covered	EYR. 035. ZD.99

* İsteğe göre özel renk boyama yapılmaktadır. / Special colors are made by requests.

Ürün Kodu / Product Code



AKS.065.67.INS 6,7 mm 6,50 mm

YAN VE ORTA RAYLAR

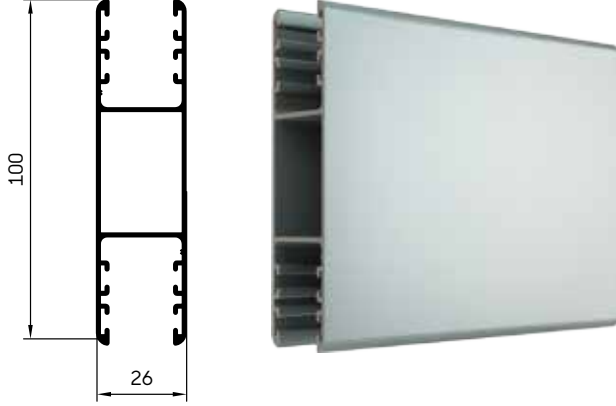
(Guide Channels And Middle Channels)

MINI

ALÜMİNYUM EKSTRÜZYON ORTA RAY

Aluminium Extruded Middle Channel

EOR-100 ND



Ürün Özellikleri / Product Descriptions

Kullanılan lamel ölçüsü / Usage slat size	55-62 mm
Bir metrenin ağırlığı / Weight per meter	1,055 kg
Standart üretim boyu / Standard manufacturing length	6.500 mm
Paket içeriği (adet) / Package contents (pcs)	4

Renk Seçenekleri / Available Colors

Ürün Kodu / Product Code

PRES / Mill Finish	EOR. 100. ND.00
BEYAZ / White	EOR. 100. ND.01
KAHVERENGİ / Brown	EOR. 100. ND.03
METALİK GRİ / Metallic Grey	EOR. 100. ND.04
ALTIN MEŞE / Golden Oak	EOR. 100. ND.17
ÖZEL RAL / Special Ral Color	EOR. 100. ND.96
RAL RENKLER / RAL	EOR. 100. ND.97
AHŞAP KAPLAMA / W. Covered	EOR. 100. ND.99

Ürün Kodu / Product Code



AKS.065.67.INS 6,7 mm 6,50 mm

* İsteğe göre özel renk boyama yapılmaktadır. / Special colors are made by requests.

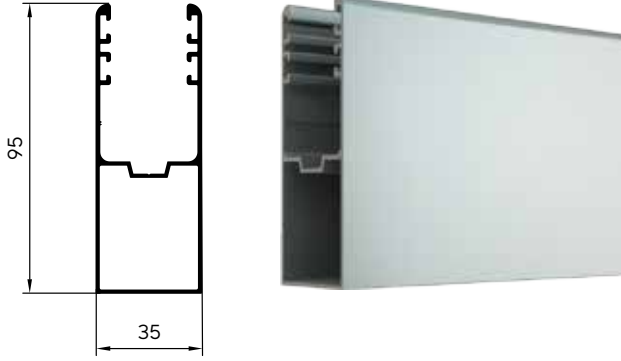
YAN VE ORTA RAYLAR



[Guide Channels And Middle Channels]

ALÜMİNYUM EKSTRÜZYON DİKMELİ YAN RAY
Aluminium Extruded Guide Channel

EYR-95 ND



Ürün Özellikleri / Product De-

Kullanılan lamel ölçüsü/ Usage slot size	77 mm
Bir metrenin ağırlığı / Weight per meter	1,420 kg
Standart üretim boyu / Standard manufacturing length	4.000-7.500 mm
Paket içeriği (adet) / Package contents (pcs)	4

Renk Seçenekleri Available Colors

Ürün Kodu Product Code

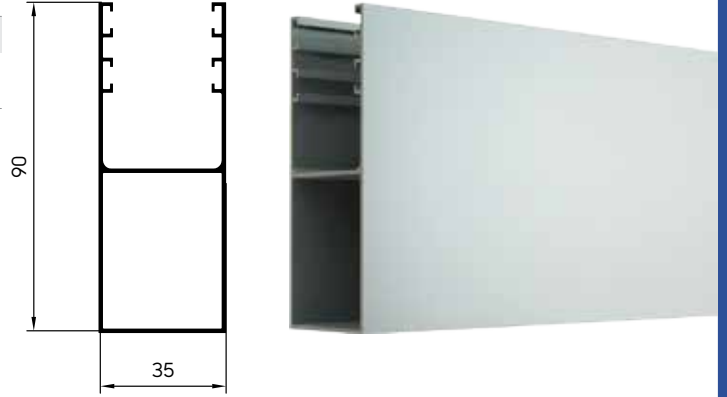
PRES / Mill Finish	EYR. 95. ND.00
BEYAZ / White	EYR. 95. ND.01
KAHVERENGİ / Brown	EYR. 95. ND.03
METALİK GRİ / Metallic Grey	EYR. 95. ND.04
ÖZEL RAL / Special Ral Color	EYR. 95. ND.96
RAL RENKLER / RAL	EYR. 95. ND.97
AHŞAP KAPLAMA / W. Covered	EYR. 95. ND.99

* İsteğe göre özel renk boyama yapılmaktadır. / Special colors are made by requests.

Ürün Kodu / Product Code

AKS.080.67.INS	6,7 mm	8,00 mm
----------------	--------	---------

ALÜMİNYUM EKSTRÜZYON DİKMELİ YAN RAY
Aluminium Extruded Guide Channel



Ürün Özellikleri / Product De-

Kullanılan lamel ölçüsü/ Usage slot size	77 mm
Bir metrenin ağırlığı / Weight per meter	1,250 kg
Standart üretim boyu / Standard manufacturing length	4.000-6.500 mm
Paket içeriği (adet) / Package contents (pcs)	4

Renk Seçenekleri Available Colors

Ürün Kodu Product Code

PRES / Mill Finish	EYR. 90. ND.00
BEYAZ / White	EYR. 90. ND.01
KAHVERENGİ / Brown	EYR. 90. ND.03
METALİK GRİ / Metallic Grey	EYR. 90. ND.04
ÖZEL RAL / Special Ral Color	EYR. 90. ND.96
RAL RENKLER / RAL	EYR. 90. ND.97
AHŞAP KAPLAMA / W. Covered	EYR. 90. ND.99

* İsteğe göre özel renk boyama yapılmaktadır. / Special colors are made by requests.

Ürün Kodu / Product Code

AKS.080.67.INS	6,7 mm	8,00 mm
----------------	--------	---------

EYR-90 ND

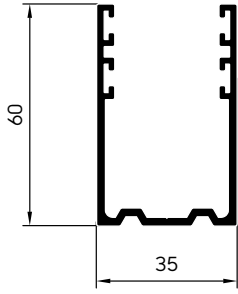
YAN VE ORTA RAYLAR

[Guide Channels And Middle Channels]



ALÜMİNYUM EKSTRÜZYON DİKME SİZ YAN RAY
Aluminium Extruded Guide Channel

EYR-60 ZD



Ürün Özellikleri / Product Descrip-

Kullanılan lamel ölçüsü/ Usage slat size	77 mm
Bir metrenin ağırlığı / Weight per meter	0,700 kg
Standart üretim boyu / Standard manufacturing lenght	4.000-7.000 mm
Paket içeriği (adet) / Package contents (pcs)	4

Renk Seçenekleri Available Colors

Ürün Kodu Product Code

PRES / Mill Finish	EYR. 60. ZD.00
BEYAZ / White	EYR. 60. ZD.01
KAHVERENGİ / Brown	EYR. 60. ZD.03
METALİK GRİ / Metallic Grey	EYR. 60. ZD.04
ÖZEL RAL / Special Ral Color	EYR. 60. ZD.96
RAL RENKLER / RAL	EYR. 60. ZD.97
AHŞAP KAPLAMA / W. Covered	EYR. 60. ZD.99

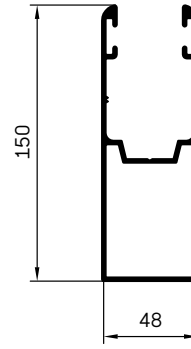
* İsteğe göre özel renk boyama yapılmaktadır. / Special colors are made by requests.

Ürün Kodu / Product Code

AKS.080.67.INS	6,7 mm	8,00 mm
----------------	--------	---------



ALÜMİNYUM EKSTRÜZYON DİKMELİ YAN RAY Aluminium Extruded Guide Channel



Ürün Özellikleri / Product Descrip-

Kullanılan lamel ölçüsü/ Usage slat size	95 mm
Bir metrenin ağırlığı / Weight per meter	2,935 kg
Standart üretim boyu / Standard manufacturing lenght	4.000-7.500 mm
Paket içeriği (adet) / Package contents (pcs)	2

Renk Seçenekleri Available Colors

Ürün Kodu Product Code

PRES / Mill Finish	EYR. 150. ND.00
BEYAZ / White	EYR. 150. ND.01
KAHVERENGİ / Brown	EYR. 150. ND.03
METALİK GRİ / Metallic Grey	EYR. 150. ND.04
ÖZEL RAL / Special Ral Color	EYR. 150. ND.96
RAL RENKLER / RAL	EYR. 150. ND.97
AHŞAP KAPLAMA / W. Covered	EYR. 150. ND.99

* İsteğe göre özel renk boyama yapılmaktadır. / Special colors are made by requests.

Ürün Kodu / Product Code

AKS.120.67.INS	6,7 mm	12,00 mm
----------------	--------	----------

EYR-150 ND