

ROLL-UP MOTORIZED

- GENIUSROLLUP MyScreen now available with motor operation.
  - Power supply by rechargeable battery with included cable. Autonomy of 300 cycles (open and close) at max. load (1,8 x 2,6 m mesh). Options available: photovoltaic panel with continuous recharge
  - Programmable remote control for multiple stops
  - Fast rewinding (50 RVM)
  - Mesh always in tension and well kept inside the side guides (40, 50 and 70mm available). Antiwind pile available.

- Les moustiquaires ENROULABLES GENIUS sont maintenant disponibles aussi avec motorisation.
  - Alimentation par batterie rechargeable avec câble en dotation (autonomie de 300 cycles d'ouverture/fermeture). En option, disponible aussi photovoltaïque avec recharge constante
  - Télécommande programmable pour arrêts multiples
  - Descente et remonté rapide (moteur 50 RVM)
  - Toile toujours bien tendue et bien gardée dans les coulisses (disponibles en 40, 50 et 70mm). Brosse anti vent disponible en option.

- INSEKTENSCHUTZROLLO GENIUS sofort auch mit Motor erhältlich
  - Stromversorgung über wiederaufladbare Akkus, Kabel inklusive Batterieautonomie: 300 Zyklen (300 Mal Öffnen und 300 Mal Schließen) bei Maximaler Belastung (1,8 x 2,6 m Netzgewebe). Erhältliche Optionen: Solar-Panel für konstante Aufladung
  - Programmierbare Fernbedienung für verschiedene Zwischenpositionen
  - Schnelles Aufrollen (50 Rund/min)
  - Gewebe immer gespannt und gut in die Führungsschiene gehalten (40, 50 und 70 mm). Windbürste verfügbar.

- Las mosquiteras ENROULABLES GENIUS ahora están disponibles también motorizadas
  - Alimentación mediante batería recargable con cable suministrado y autonomía de 300 ciclos de apertura y cierre con carga máxima (tela de 1,8 x 2,6 m). Disponible como accesorio un panel fotovoltaico para recarga continua
  - Mando a distancia que permite programar diferentes niveles de apertura
  - Enrollado rápido gracias a las 50 vueltas por minuto
  - Tela siempre tensa y bien retenida en las guías (40, 50 y 70mm). Disponible como opción el felpudo antiviento



Roll-up Motorized

Roll-up Motorized



Genius SYSTEM



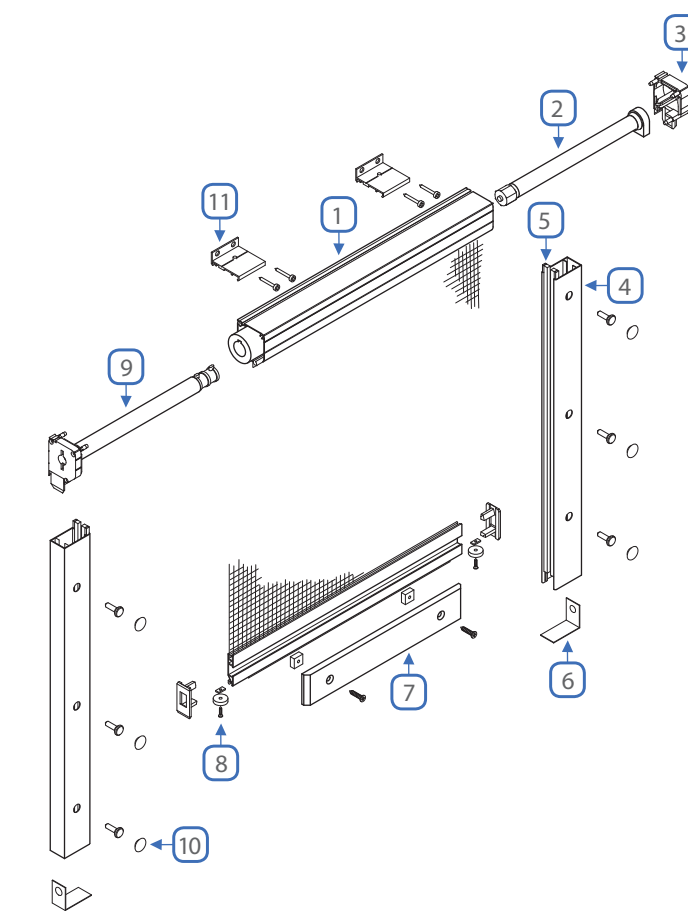
IMP-GESTRICHEN\_0116\_LTP

GTR Construction Technologies

www.gtrweb.it  
export@gtrweb.it  
gtr@gtrweb.it

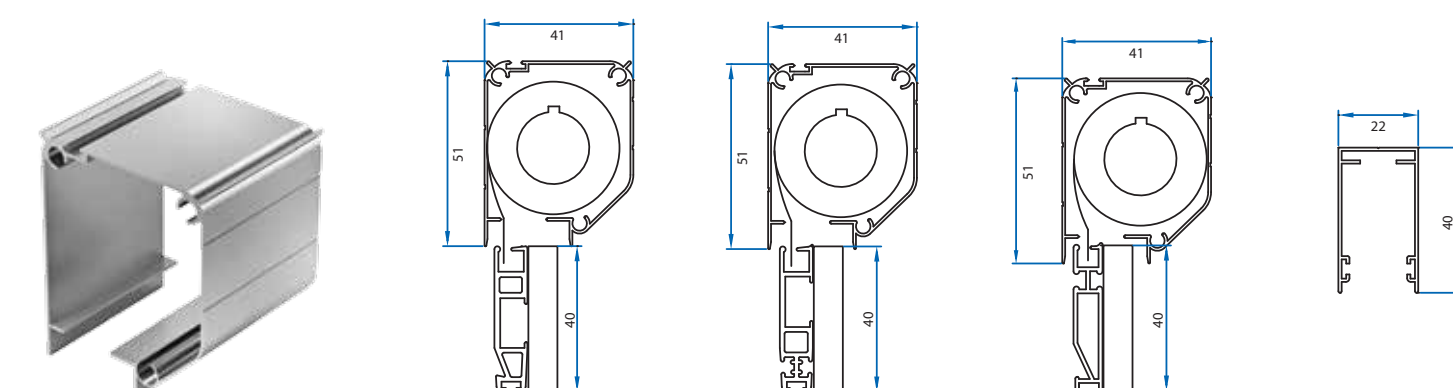
SYSTEM 41

- Complete cassette - Coffre complet - Kasten komplett - Conjunto cajón
- Lithium battery motor - Moteur a batterie Lithium Motor mit Lithium Akku - Motor mit Lithium Akku
- End cap for motor - Joue coté moteur - Kappe für Motor - Testero por motor
- Side Guide 40 x 22 - Coulisse latérale 40 x 22 Führungsschiene 40 x 22 - Guia lateral 40 x 22
- Anti wind pile - Brosse anti-vent - Anti Wind Bürste - Felpudo anti viento
- Metal inner closure - Plaque de blocage métal Metal Plättchen zum schliessen - Cierre oculto metalico
- Closure magnet - Lest - Gewicht - Gewicht - Contrapeso
- Ballast - Aimant de fermeture - Schliessmagnet - Iman por cierre
- Spring assistant - Ressort de compensation Feder Hilfe für Motor - Muelle de compensacion
- Cap for frontal mounting - Bouchon pour pose de face Kappe für Frontalmontage - Tapa por montaje frontal
- Bracket for frontal fixing - Equerre de fixation pose de face Klammern für Frontalmontage - Soporte por montaje frontal



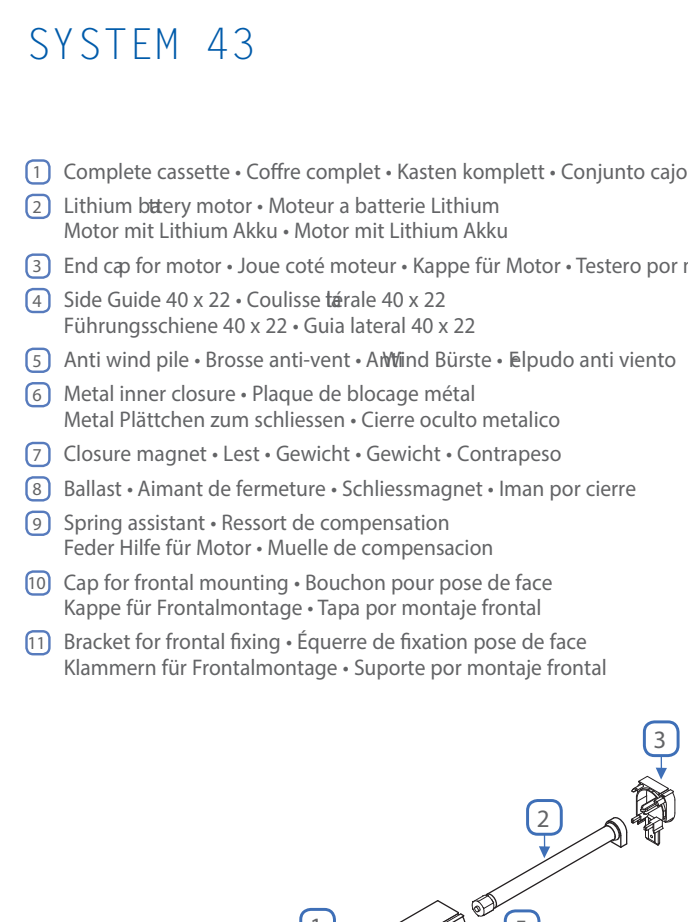
- Complete cassette - Coffre complet - Kasten komplett - Conjunto cajón
- Lithium battery motor - Moteur a batterie Lithium Motor mit Lithium Akku - Motor mit Lithium Akku
- End cap for motor - Joue coté moteur - Kappe für Motor - Testero por motor
- Side Guide 40 x 22 - Coulisse latérale 40 x 22 Führungsschiene 40 x 22 - Guia lateral 40 x 22
- Anti wind pile - Brosse anti-vent - Anti Wind Bürste - Felpudo anti viento
- Metal inner closure - Plaque de blocage métal Metal Plättchen zum schliessen - Cierre oculto metalico
- Closure magnet - Lest - Gewicht - Gewicht - Contrapeso
- Ballast - Aimant de fermeture - Schliessmagnet - Iman por cierre
- Spring assistant - Ressort de compensation Feder Hilfe für Motor - Muelle de compensacion

Available Versions



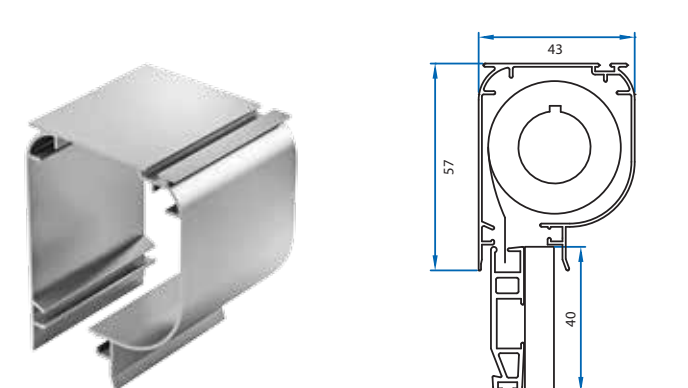
SYSTEM 43

- Complete cassette - Coffre complet - Kasten komplett - Conjunto cajón
- Lithium battery motor - Moteur a batterie Lithium Motor mit Lithium Akku - Motor mit Lithium Akku
- End cap for motor - Joue coté moteur - Kappe für Motor - Testero por motor
- Side Guide 40 x 22 - Coulisse latérale 40 x 22 Führungsschiene 40 x 22 - Guia lateral 40 x 22
- Anti wind pile - Brosse anti-vent - Anti Wind Bürste - Felpudo anti viento
- Metal inner closure - Plaque de blocage métal Metal Plättchen zum schliessen - Cierre oculto metalico
- Closure magnet - Lest - Gewicht - Gewicht - Contrapeso
- Ballast - Aimant de fermeture - Schliessmagnet - Iman por cierre
- Spring assistant - Ressort de compensation Feder Hilfe für Motor - Muelle de compensacion
- Cap for frontal mounting - Bouchon pour pose de face Kappe für Frontalmontage - Tapa por montaje frontal
- Bracket for frontal fixing - Equerre de fixation pose de face Klammern für Frontalmontage - Soporte por montaje frontal



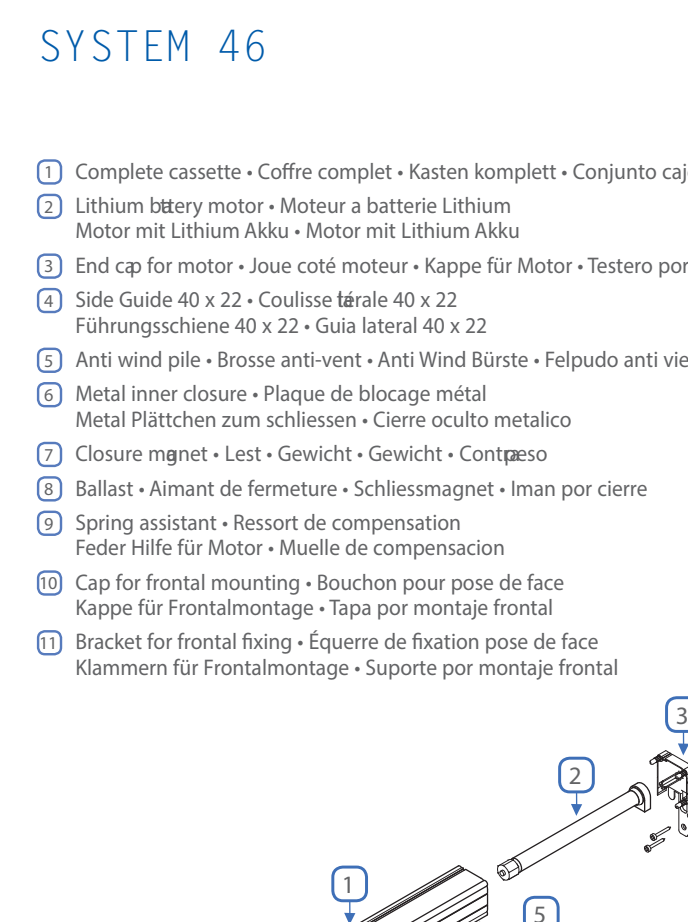
- Complete cassette - Coffre complet - Kasten komplett - Conjunto cajón
- Lithium battery motor - Moteur a batterie Lithium Motor mit Lithium Akku - Motor mit Lithium Akku
- End cap for motor - Joue coté moteur - Kappe für Motor - Testero por motor
- Side Guide 40 x 22 - Coulisse latérale 40 x 22 Führungsschiene 40 x 22 - Guia lateral 40 x 22
- Anti wind pile - Brosse anti-vent - Anti Wind Bürste - Felpudo anti viento
- Metal inner closure - Plaque de blocage métal Metal Plättchen zum schliessen - Cierre oculto metalico
- Closure magnet - Lest - Gewicht - Gewicht - Contrapeso
- Ballast - Aimant de fermeture - Schliessmagnet - Iman por cierre
- Spring assistant - Ressort de compensation Feder Hilfe für Motor - Muelle de compensacion

Available Versions



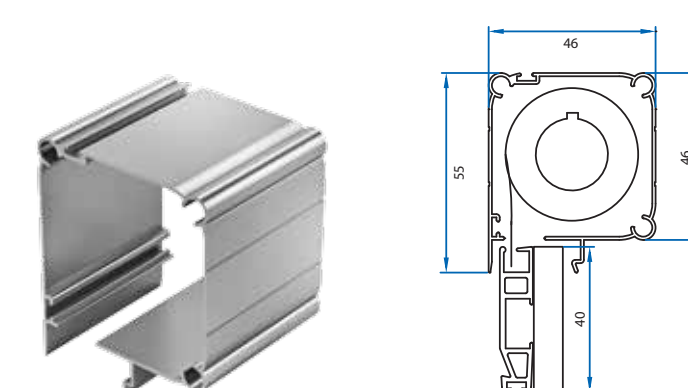
SYSTEM 46

- Complete cassette - Coffre complet - Kasten komplett - Conjunto cajón
- Lithium battery motor - Moteur a batterie Lithium Motor mit Lithium Akku - Motor mit Lithium Akku
- End cap for motor - Joue coté moteur - Kappe für Motor - Testero por motor
- Side Guide 40 x 22 - Coulisse latérale 40 x 22 Führungsschiene 40 x 22 - Guia lateral 40 x 22
- Anti wind pile - Brosse anti-vent - Anti Wind Bürste - Felpudo anti viento
- Metal inner closure - Plaque de blocage métal Metal Plättchen zum schliessen - Cierre oculto metalico
- Closure magnet - Lest - Gewicht - Gewicht - Contrapeso
- Ballast - Aimant de fermeture - Schliessmagnet - Iman por cierre
- Spring assistant - Ressort de compensation Feder Hilfe für Motor - Muelle de compensacion
- Cap for frontal mounting - Bouchon pour pose de face Kappe für Frontalmontage - Tapa por montaje frontal
- Bracket for frontal fixing - Equerre de fixation pose de face Klammern für Frontalmontage - Soporte por montaje frontal

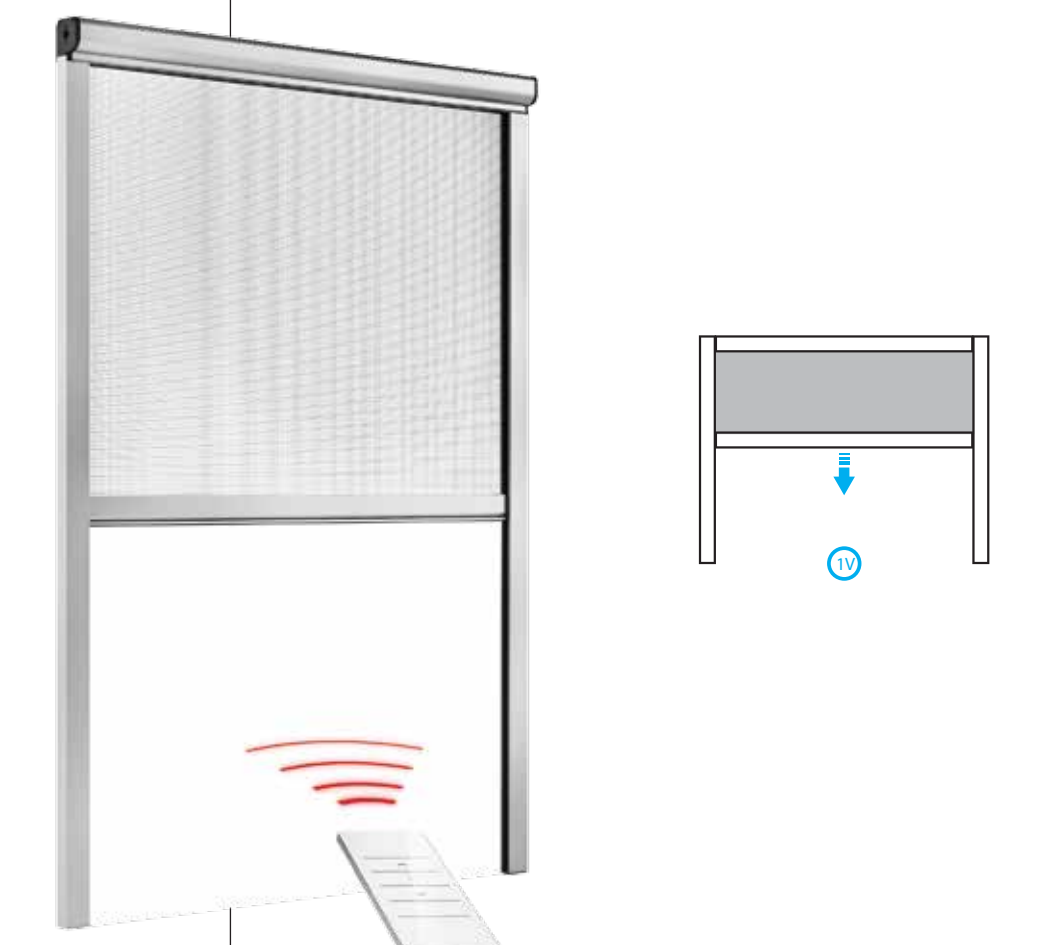


- Complete cassette - Coffre complet - Kasten komplett - Conjunto cajón
- Lithium battery motor - Moteur a batterie Lithium Motor mit Lithium Akku - Motor mit Lithium Akku
- End cap for motor - Joue coté moteur - Kappe für Motor - Testero por motor
- Side Guide 40 x 22 - Coulisse latérale 40 x 22 Führungsschiene 40 x 22 - Guia lateral 40 x 22
- Anti wind pile - Brosse anti-vent - Anti Wind Bürste - Felpudo anti viento
- Metal inner closure - Plaque de blocage métal Metal Plättchen zum schliessen - Cierre oculto metalico
- Closure magnet - Lest - Gewicht - Gewicht - Contrapeso
- Ballast - Aimant de fermeture - Schliessmagnet - Iman por cierre
- Spring assistant - Ressort de compensation Feder Hilfe für Motor - Muelle de compensacion

Available Versions



Roll-up Motorized



Supply cut to size / Produit fournis à la mesure  
Lieferung auf Maß / suministrado cortado a la medida

	Width	Height
Vertical	1800	2600
Max dimensione mm		

Bars and component / pièces détachées  
Profile und Komponent / files y componentes

Standard Colours

White - Ral 9010	Black - Ral 9004
Yvory - Ral 1013	Silver Ox
Brown - Ral 8014	Anthractite Ral 7016
Brown - Ral 8017	Off white - Ral 9001

\*1 Special colours available upon request  
\*2 Availability depends from the system

